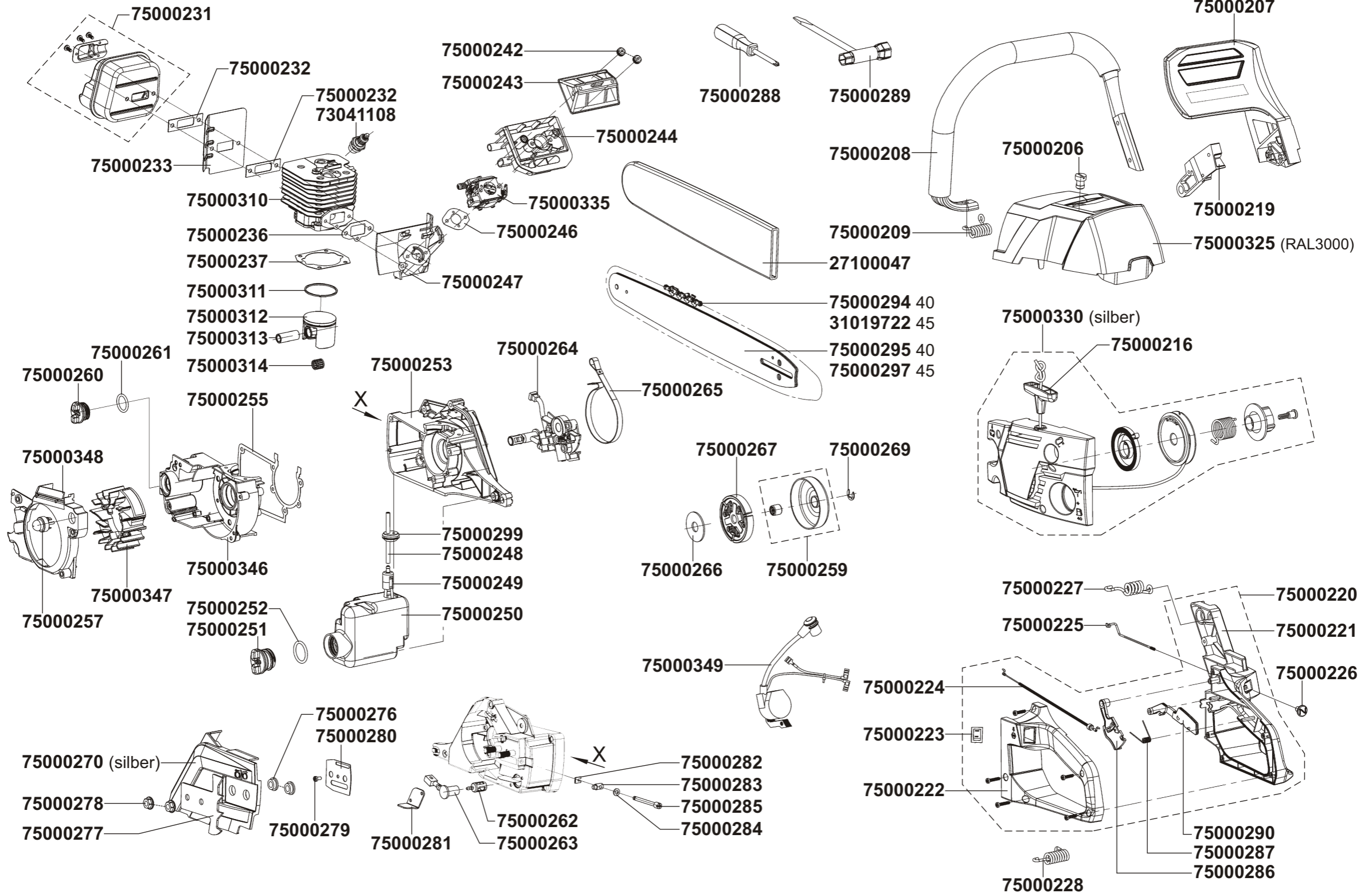


PKS 4640/4645

ab 2010 (Produktion ab 12/2009)



PKS 4640/4645 (EW)

(bis 2009)

